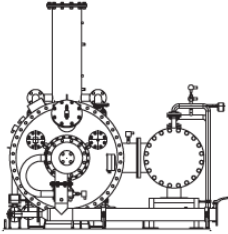
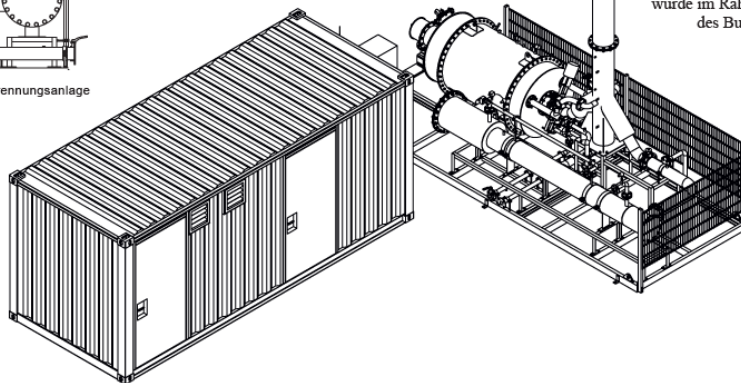


Deponie Kunnersdorf

Hier entsteht eine neue Schwachgasverbrennungsanlage und die Erweiterung der Entgasungsanlage



HTX Schwachgasverbrennungsanlage mit Wärmenutzung



Gefördert durch:



aufgrund eines Beschlusses des Deutschen Bundestages



Das Klimaschutzprojekt

In-situ Stabilisierung der Siedlungsabfalldeponie Kunnersdorf

wurde im Rahmen der nationalen Klimaschutzinitiative des Bundesumweltministeriums gefördert

Bauherr:



Planung:



Deponiegastechnik:



Nationale Klimaschutzinitiative

Mit der Nationalen Klimaschutzinitiative initiiert und fördert das Bundesumweltministerium seit 2008 zahlreiche Projekte, die einen Beitrag zur Senkung der Treibhausgasemissionen leisten. Ihre Programme und Projekte decken ein breites Spektrum an Klimaschutzaktivitäten ab: Von der Entwicklung langfristiger Strategien bis hin zu konkreten Hilfestellungen und investiven Fördermaßnahmen. Diese Vielfalt ist Garant für gute Ideen. Die Nationale Klimaschutzinitiative trägt zu einer Verankerung des Klimaschutzes vor Ort bei. Von ihr profitieren Verbraucherinnen und Verbraucher ebenso wie Unternehmen, Kommunen oder Bildungseinrichtungen.